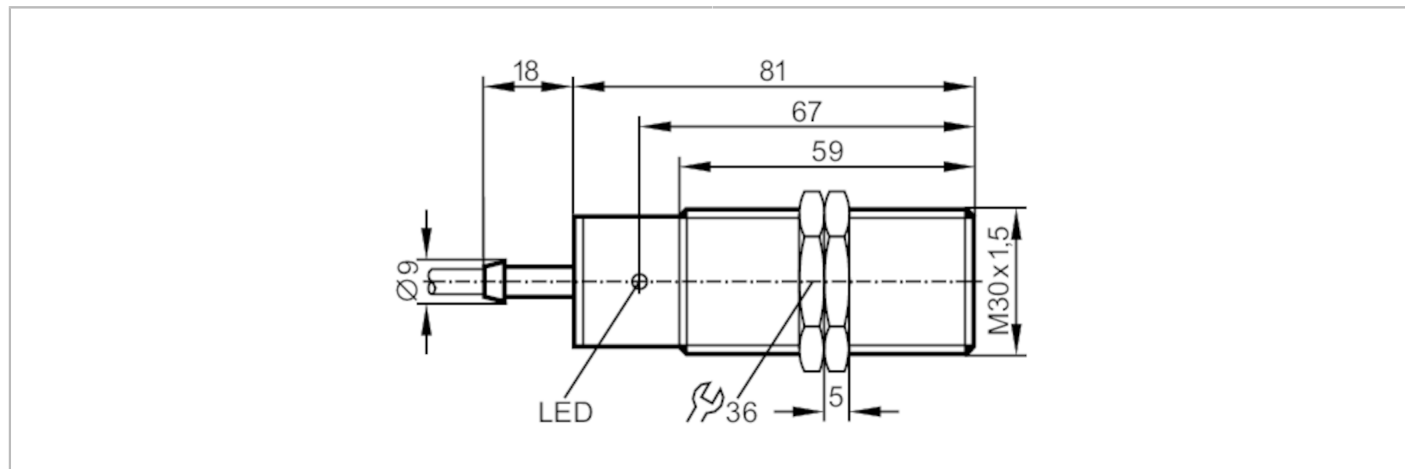




Индуктивный датчик

II-3010-BPKG



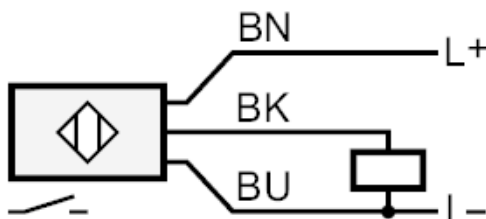
Электронные данные		
Рабочее напряжение	[V]	10...36 DC
Потребление тока	[mA]	15; (24 V)
Класс защиты		II
Защита от переплюсовки		да
Выходы		
Функция выходного сигнала		NO
Макс. падение напряжения коммутационного выхода DC	[V]	2.5
Постоянный ток нагрузки коммутационного выхода DC	[mA]	250
Частота переключения DC	[Hz]	250
Электрическое исполнение		PNP
Защита от короткого замыкания		да
Тип защиты от короткого замыкания		тактовый
Защита от перегрузок по току		да
Диапазон контроля		
Диапазон срабатывания	[mm]	10
Реальное расстояние срабатывания Sr	[mm]	10 ± 10 %
Рабочее расстояние срабатывания	[mm]	0...8.1
Точность/ погрешность		
Поправочный коэффициент		сталь: 1 / нерж.сталь: 0.7 / латунь: 0.4 / алюминий: 0.3 / медь: 0.2
Гистерезис	[% от Sr]	1...15
Смещение точки переключения	[% от Sr]	-10...10



Индуктивный датчик

II-3010-BPKG

Условия эксплуатации		
Температура окружающей среды [°C]		-25...80
Степень защиты		IP 67
Испытания / одобрения		
ЭМС		EN 60947-5-2
MTTF [годы]		1853
Механические данные		
Вес [g]		185
Корпус		Резьбовой корпус
Монтаж		установка заподлицо
Размеры [mm]		M30 x 1.5 / L = 81
Обозначение резьбы		M30 x 1.5
материал		PBT (полибутилентерефталат)
Дисплей / Элементы управления		
Дисплей	Состояние выхода	1 x светодиод, жёлтый
Принадлежности		
Принадлежности (поставляются в комплекте)		крепежные гайки: 2
Примечания		
Упаковочная величина		1 шт.
электрическое подключение		
Кабель: 2 м, PVC (поливинилхлорид); 3 x 0.5 mm ²		
Соединение		



Цвета жил :

BN = коричневый

BU = синий

BK = черный